

# pumpa®

## ATS PUMPA EH NEO

### ATS line

Automatické tlakové stanice s frekvenčními měniči

## ATS PUMPA EH S FM NEO

Automatická tlaková stanice PUMPA je určena pro čerpání a zvyšování tlaku čisté vody. Uplatnění nacházejí především v aplikacích: hotely, penziony, obytné domy, průmyslové provozy, nemocnice, školy, zavlažovací systémy apod.



### Provedení

Automatická tlaková stanice obsahuje 1-3 paralelně zapojená horizontální nerezová odstředivá čerpadla. Každé čerpadlo je vybaveno frekvenčním měničem, který je umístěn na motoru. Konstruktivní součásti, které jsou v kontaktu s čerpanou kapalinou, jsou vyrobeny z korozivzdorné oceli AISI 304.

### Výhody

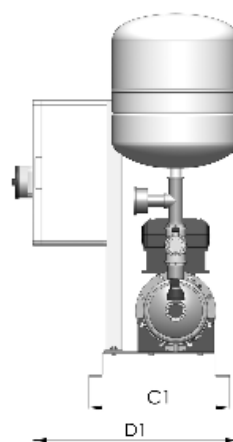
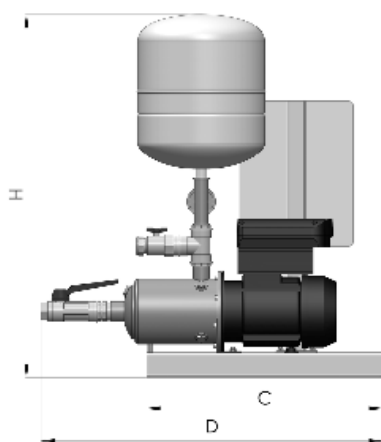
- zajištění potřebného množství vody při stálém tlaku
- frekvenční měniče zabezpečují kompletní ochranu a řízení ATS
- prostorově úsporné a kompaktní provedení
- automatické střídání čerpadel
- možnost vzdáleného nastavení tlaku pomocí digitálního vstupu

## ATS Pumpa se skládá z:

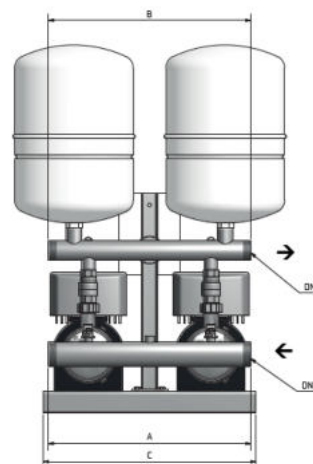
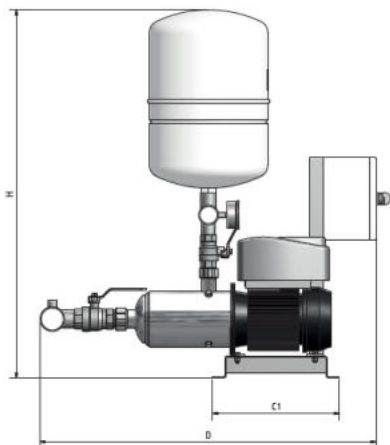
- 1-3 ks horizontálních víceúrovňových nerezových čerpadel
- 1-3 ks frekvenčních měničů (krytí IP 65) NEO
- 1-3 ks tlakových čidel
- Uzavíracích ventilů se zpětnou klapkou na sací straně
- Uzavíracích ventilů na výtlačné straně
- Sacího a výtlačného potrubí z korozivzdorné oceli
- Základového rámu
- Celonerezového manometru plněného glycerinem
- 1-3 ks tlakových nádob GWS o objemu 24 litrů
- Hlavního rozvaděče – krytí IP 65
- ATS je vybavena dvěma výstupními relé, které je možné využít pro sledování poruchy a chodu každého čerpadla



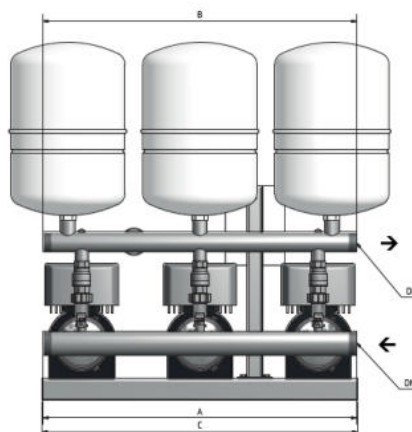
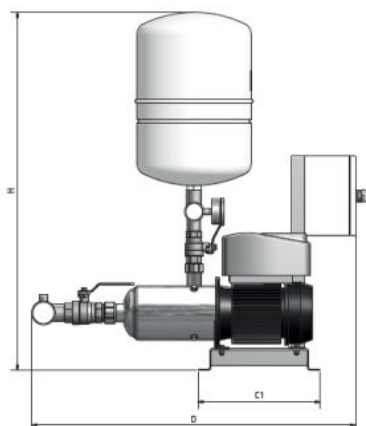
## Technické parametry



Model	Kód	Motor	Napětí	Qmax	Hmax	Sání/ výtlak	Objem nádoby
		kW	V	l/min	m		
ATS PUMPA 1 EH 3/6 TE NEO	ZB00055807	1,1	400	75	67,5	5/4" x 1"	18
ATS PUMPA 1 EH 3/9 TE NEO	ZB00045111	1,5	400	75	101	5/4" x 1"	18
ATS PUMPA 1 EH 5/7 TE NEO	ZB00042869	1,5	400	117	82	5/4" x 1"	18
ATS PUMPA 1 EH 5/8 TE NEO	ZB00046143	2,2	400	117	83	5/4" x 1"	18
ATS PUMPA 1 EH 9/6 TE NEO	ZB00044298	2,2	400	233	71	6/4" x 5/4"	18
ATS PUMPA 1 EH 9/8 TE NEO	ZB00046144	3	400	233	96	6/4" x 5/4"	18
ATS PUMPA 1 EH 15/4 TE NEO	ZB00046145	3	400	417	58	2" x 6/4"	24
ATS PUMPA 1 EH 15/7 TE NEO	ZB00046146	5,5	400	417	103	2" x 6/4"	24
ATS PUMPA 1 EH 20/3 TE NEO	ZB00045410	3	400	467	47	2" x 6/4"	24
ATS PUMPA 1 EH 20/5 TE NEO	ZB00046147	5,5	400	467	78	2" x 6/4"	24

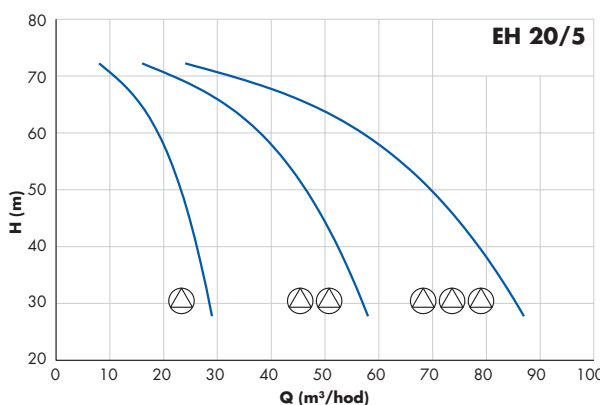
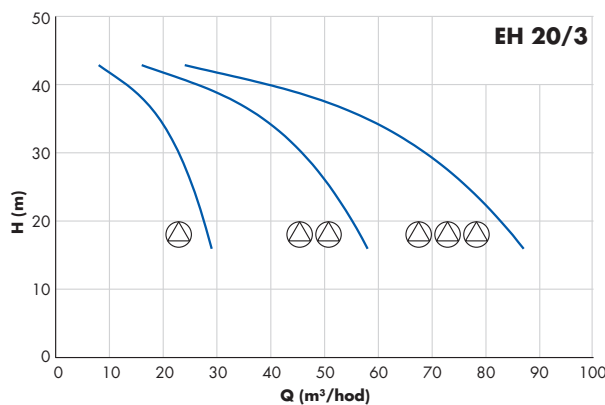
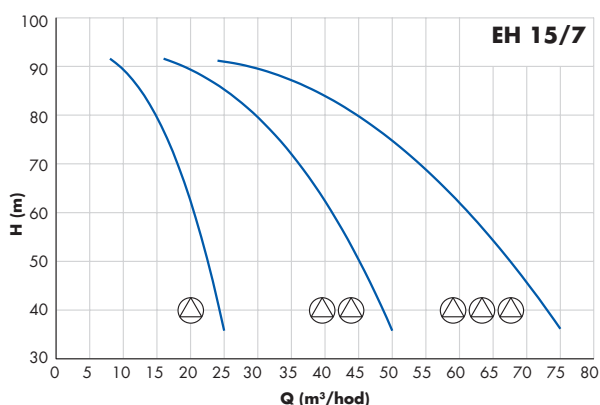
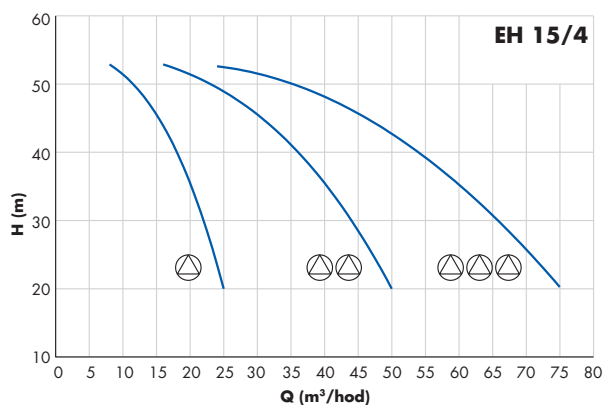
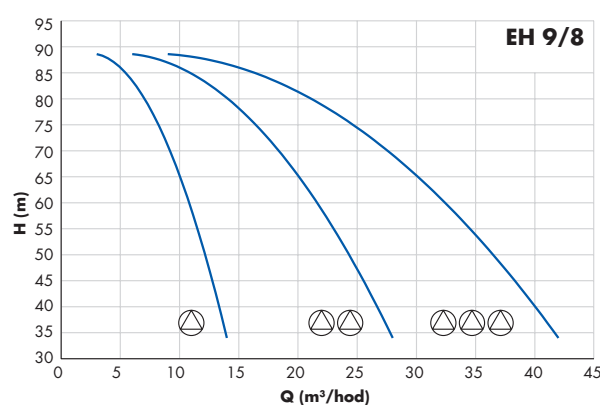
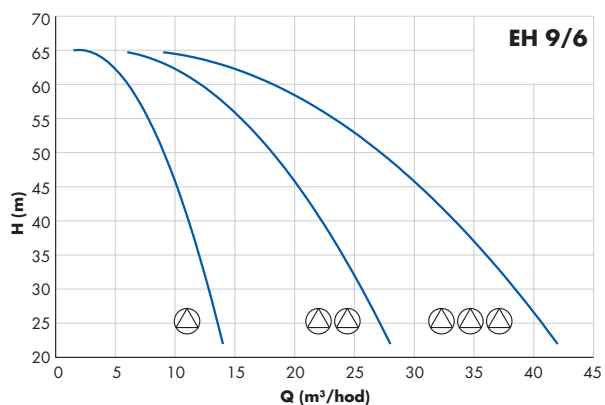
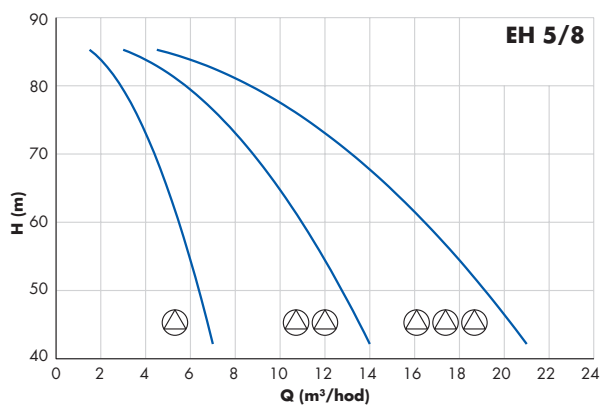
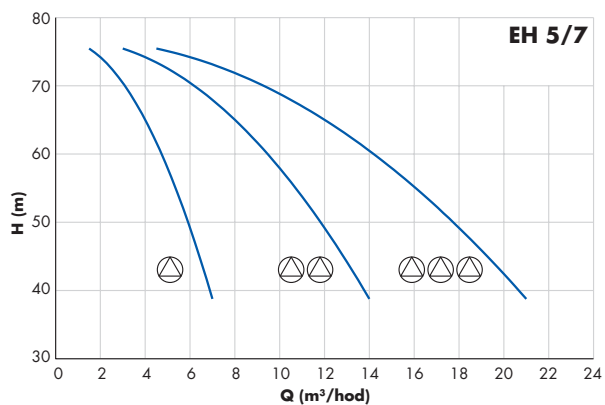


Model	Kód	Motor	Napětí	Qmax	Hmax	Sání/ výtlak	Objem nádobý	mm					
		kW	V	l/min	m			I	A	B	C	C1	D
ATS PUMPA 2 EH 5/7 TE NEO	ZB00041145	2 x 1,5	400	234	81,5	2" x 6/4"	2 x 24	495	495	520	310	849	921
ATS PUMPA 2 EH 5/8 TE NEO	ZB00041151	2 x 2,2	400	234	92,5	2" x 6/4"	2 x 24	495	495	520	310	873	928
ATS PUMPA 2 EH 9/6 TE NEO	ZB00041152	2 x 2,2	400	466	71	2 1/2" x 2"	2 x 24	495	495	520	310	902	943
ATS PUMPA 2 EH 9/8 TE NEO	ZB00041153	2 x 3	400	466	92,5	2 1/2" x 2"	2 x 24	495	495	520	310	1007	950
ATS PUMPA 2 EH 15/4 TE NEO	ZB00041154	2 x 3	400	834	58,5	3" x 2 1/2"	2 x 24	495	495	520	310	1022	960
ATS PUMPA 2 EH 15/7 TE NEO	ZB00041155	2 x 5,5	400	834	102	3" x 2 1/2"	2 x 24	495	495	520	310	1189	992
ATS PUMPA 2 EH 20/3 TE NEO	ZB00041156	2 x 3	400	966	46,5	3" x 2 1/2"	2 x 24	495	495	520	310	974	975
ATS PUMPA 2 EH 20/5 TE NEO	ZB00041157	2 x 5,5	400	966	78,5	3" x 2 1/2"	2 x 24	495	495	520	310	1093	992





Model	Kód	Motor	Napětí	Qmax	Hmax	Sání/ výtlak	Objem nádobý	mm					
		kW	V	l/min	m			I	A	B	C	C1	D
ATS PUMPA 3 EH 5/7 TE NEO	ZB00041158	3 x 1,5	400	351	81,5	2" x 2"	3 x 24	800	800	800	310	849	921
ATS PUMPA 3 EH 5/8 TE NEO	ZB00041159	3 x 2,2	400	351	92,5	2" x 2"	3 x 24	800	800	800	310	873	928
ATS PUMPA 3 EH 9/6 TE NEO	ZB00041160	3 x 2,2	400	699	71	2 1/2" x 2"	3 x 24	800	800	800	310	902	943
ATS PUMPA 3 EH 9/8 TE NEO	ZB00041161	3 x 3	400	699	96	2 1/2" x 2"	3 x 24	800	800	800	310	1007	950
ATS PUMPA 3 EH 15/4 TE NEO	ZB00041162	3 x 3	400	1251	58,5	3" x 2 1/2"	3 x 24	800	800	800	310	1022	960
ATS PUMPA 3 EH 15/7 TE NEO	ZB00041164	3 x 5,5	400	1251	102	3" x 2 1/2"	3 x 24	800	800	800	310	1189	992
ATS PUMPA 3 EH 20/3 TE NEO	ZB00041166	3 x 3	400	1449	46,5	3" x 2 1/2"	3 x 24	800	800	800	310	974	975
ATS PUMPA 3 EH 20/5 TE NEO	ZB00041167	3 x 5,5	400	966	78,5	3" x 2 1/2"	3 x 24	800	800	800	310	1093	992

# Charakteristiky čerpadel



 1 čerpadlo

 2 čerpadla

 3 čerpadla

## BRNO

U Svitavy 1, 618 00 Brno  
tel.: +420 548 422 611  
e-mail: obchod@pumpa.cz

## PRAHA

U Pekáren 2, 102 00 Praha 10  
tel.: +420 272 011 611  
e-mail: praha@pumpa.cz

 **SERVIS 24/7 HOD**  
**602 737 009**

 **VOLAT ZDARMA**  
**800 100 763**

[www.pumpa.cz](http://www.pumpa.cz)